

Preparación Premium Fregadero 1 seno, 700 mm

ARTÍCULO # _____

MODELO # _____

NOMBRE # _____

SIS # _____

AIA # _____



133104 (LG716EN)

Fregadero con 1 seno
(500x500x300mm), 700 mm

Descripción

Artículo No.

Fregadero con 1 seno (500x500x300mm), 700 mm - Plano de trabajo de 50 mm en acero inoxidable AISI 304, 1,2mm de espesor, insonorizado, bordes antigoteo y esquinas soldadas - Alzatina de 100mm de altura, con radio de 10mm - Patas de forma redonda y pies de 50 mm de diámetro en acero inoxidable AISI 304, regulables en altura (+0-50mm) - Cuba de 500x500x300h prensada en una sola pieza y insonorizada, con tubo de rebosadero y agujero de drenaje (2").

Características técnicas

- Robustez, estabilidad y fiabilidad de la mesa exactamente comprobadas.

Construcción

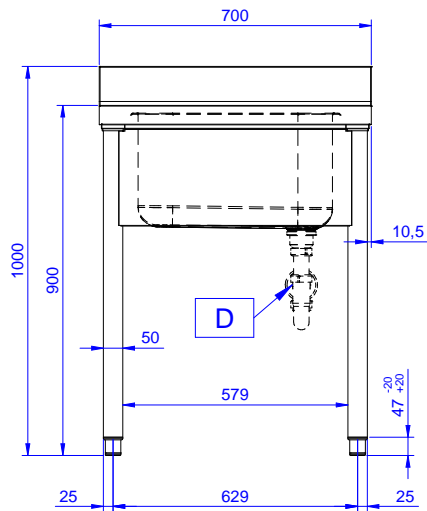
- Alzatina de 100 mm de alto con un radio de 10 mm y una profundidad de 13 mm.
- Patas redondas de 50 mm de diámetro, regulables en altura (+0/-40 mm) en acero inoxidable AISI 304.
- Entrepaño inferior de 50 mm, en acero inoxidable AISI 304 que se engancha fácilmente, situado a 200 mm desde el suelo.
- Se suministra desmontado
- Se ofrece una amplia gama de grifos para satisfacer todas las necesidades.
- Fabricación resistente completamente en acero inoxidable AISI 304 para ofrecer la máxima durabilidad.

accesorios opcionales

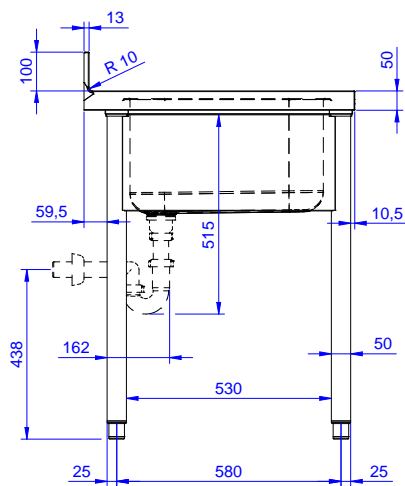
- Kit 4 ruedas (2 con freno) diámetro 100 mm PNC 855288
- Grifo de codo 3/4" PNC 855322
- Grifo codo mixto + caño corto-agujero de 3/4". PNC 855323
- Grifo con mando de pedal 2 mandos (agua caliente y fría) 3/4" PNC 855328
- Sifón simple en plástico 2 " PNC 895313

Aprobación: _____

Alzado

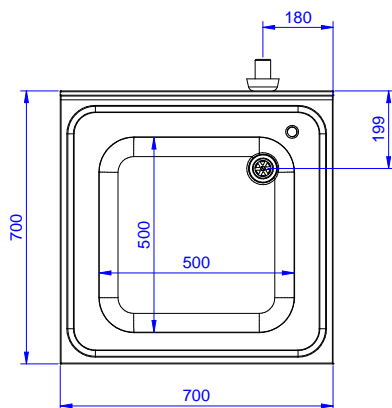


Lateral



D = Desagüe

Planta



Info**Dimensiones externas,
ancho**

133104 (LG716EN) 700 mm

**Dimensiones externas,
fondo**

700 mm

Dimensiones externas, alto 900 mm**Dimensiones alzatina , alto** 100 mm**Dimensiones alzatina ,
fondo**

13 mm

**Dimensiones alzatina,
radio**

R=10

Número de cubas

1

Dimensiones de las cubas 500x500xH300**Espesor de la superficie de
trabajo**

50 mm

Peso neto

20 kg